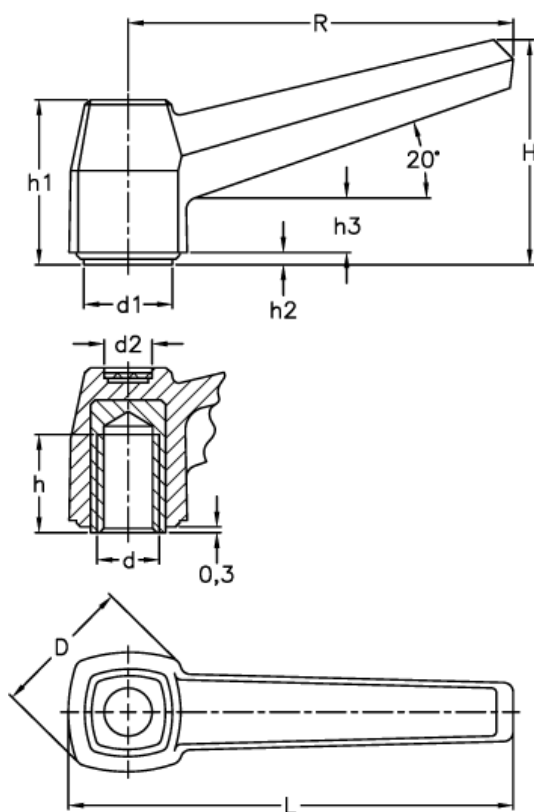


Varenummer: 2303039001
Beskrivelse: E+G Fast Spændegreb
MF.40 B-M6

Mål



D	= 18	h3	= 9
d1	= 11.5	L	= 50
d2	= 9	R	= 42
d 6H	= M6		
h	= 12		
H	= 27		
h1	= 22		
h2	= 1.8		